

소형열풍기 TYWHS2000NH SERIES

취급설명서



태영전열
http://www.tyehc.co.kr

본사.공장 : 경기도 부천시 오정구 삼작로115번길 39 (삼정동)
TEL : 032-672-7766
FAX : 032-672-7715

VERSION : 130101

주의 및 경고사항

- ◆ 주문하신 사양과 일치하는지 확인 하십시오.
- ◆ 운송 중 파손 및 제품에 이상이 없는지 확인 하십시오.
- ◆ 부식성 가스 (특히 유해가스, 암모니아 등) 가연성 가스가 발생하지 않는 장소에서 사용하십시오.
- ◆ 물이 들어갔을 때에는 누전, 화재의 위험성이 있으므로 필히 점검을 받아 주십시오.
- ◆ 방폭구조가 아니므로 가연성, 폭발성 가스가 있는 장소에서는 사용하지 마십시오.
- ◆ 본 기기의 탈착은 전원을 OFF 한후 조치하여 주십시오.
- ◆ 본 제품은 고열의 열풍을 발생하는 장치로 고열에 의한 인체 화상이나, 인화물질에 의한 화재 발생의 우려가 있는 곳에서는 사용할 수 없습니다.
- ◆ 정격전압을 확인하여 연결하여 주십시오.(AC 220V 단상)
(전원 케이블의 녹색선을 반듯이 접지단자에 연결 후 사용하여 주십시오.)
- ◆ 열풍기 작동중에는 들고 다니지 않도록 하여야 합니다.
- ◆ 높은 장소에서 사용하시면 위험하오니 가급적 낮은 장소에서 사용하십시오.
- ◆ 충격 및 진동이 있는 장소에서 사용하지 마십시오.

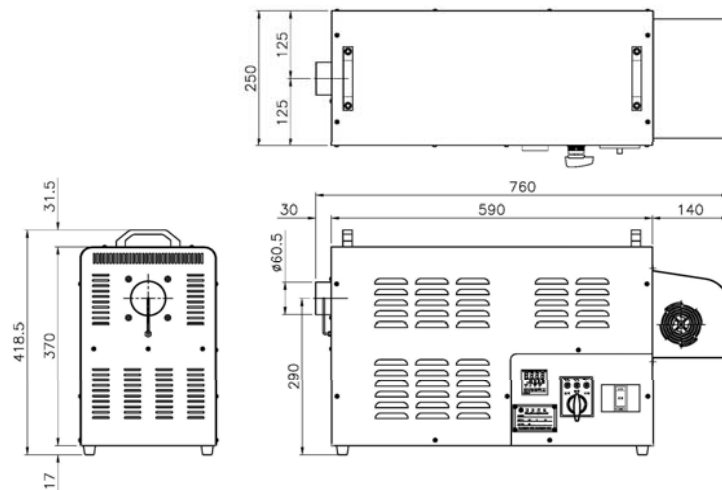
◆ 사용설명서의 내용은 사전 통보 또는 예고 없이 변경될 수 있습니다.

- ◆ 바닥에 물기가 있는 장소는 피하고, 열풍기 내부로 물이 들어가지 않도록 주의하여 사용하십시오.
- ◆ 히터 전원을 차단하고, 송풍기만 작동하여 히터의 잡열을 제거하여 주십시오.
- ◆ 조절 장치들은 사용방법대로만 사용하십시오.
- ◆ 흡입구에 이물질이 들어가지 않도록 사용하여 주십시오.
(먼지등이 과다 유입되어 히터 표면에 부착되면 열효율이 떨어져 과열 단선 될 수가 있으며, 인화물질이 인입되면 발화될 수도 있습니다.)
- ◆ 흡입공기에 수분이 없도록 관리하여 주십시오.
(절연 파괴로 누전될 수도 있습니다.)
- ◆ 사용후에는 전원플러그를 뽑아 놓으십시오.
- ◆ 보관시에는 고온 다습한곳을 피하고, 직사광선이 없는곳에 보관하십시오.
- ◆ 고장시에는 함부로 분해하지 마시고 본사에 문의 바랍니다.
- ◆ 정상적으로 사용시에는 1년동안 품질을 보증하며, 문제 발생시 A/S가 가능합니다.
- ◆ 본 기기를 계속적으로 안전하게 사용하기 위하여 정기적인 보수를 권장합니다.
- ◆ 부속품을 포함한 본기기의 보증기간은 정상적으로 사용한 경우에 1년입니다.

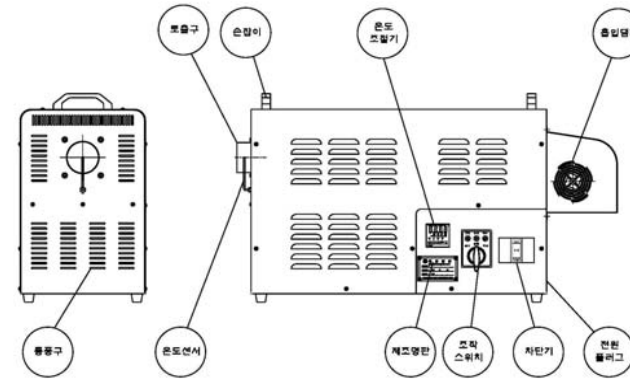
제원

구분	ITEM NO	HEATER 용량	전압	송풍기		도출구 온도	도출구 SIZE	HEATER 중량
				풍량(m³/min)	풍압(mmaq)			
소형 열풍기	TYWHS2003NH	3KW	220V	2.1	25	200°C	Ø50.5	23Kg
	TYWHS2005NH	5KW	220V	2.1	25	230°C	Ø50.5	25Kg
	TYWHS2006NH	6KW	220V	2.1	25	250°C	Ø60.5	35Kg

DIMENSION



열풍기 각부의 명칭



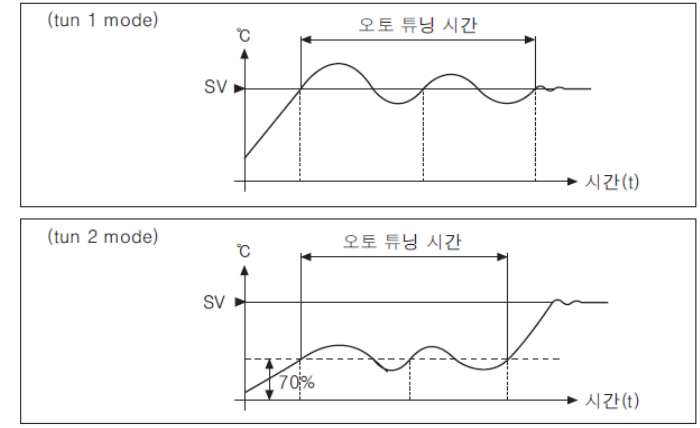
온도조작 방법

- PV : 측정값 표시부(적색)
- SV : 설정값 표시부(녹색)
- SV2 : SV2 동작 표시램프
- AT : 오토튜닝 동작 표시램프
- AT Key : 오토튜닝 실행 키
- ← ↑ → : 설정값 조작 키
- EV1 : EVENT1 출력 표시램프
- OUT : 출력동작 표시램프

- RUN 상태에서 설정치를 변경할 경우에는 ◀ 키를 누릅니다.
- 자리수 이동키 ◀ 키를 누르면 차례로 깜박이는 자리가 이동합니다.
- 변경하고자 하는 자리가 깜박이는 상태에서 ▼, ▲ 키를 조작하여 숫자를 설정합니다.
- 설정이 종료되면 MD키를 누릅니다.

AUTO TUNING

- RUN 상태에서 AUTO TUNING을 동작할 경우에는 [AT] 버튼을 3초간 누르면 시작됩니다.
- AUTO TUNING이 시작되면 전면에 있는 오토튜닝(AT) 동작램프가 깜박이며 종료 후 자동으로 정지됩니다.
- AUTO TUNING 중 정지 명령은 [AT] 버튼을 3초간 누르면 정지됩니다.
- AUTO TUNING 실행 중 정지 명령으로 중단시 각 PID시정수는 변경되지 않으며 이전의 값을 기억하고 있습니다.
- AUTO TUNING에 의하여 얻어진 각 PID시정수는 임의로 변경이 가능하며 설정 1그룹에서 변경할 수 있습니다.
- TUN 1모드는 설정값(SV)을 기준으로 AUTO TUNING 동작을 하게 되며 출하시 기본 사양이 됩니다.
- TUN 2 모드는 설정값(SV)의 70%에서 AUTO TUNING 동작을 하게 됩니다.
- 장기간 사용에 따른 제어 대상체의 열특성 변화 또는 계절 변화에 의한 기온 변화가 발생할 경우에는 다시 AUTO TUNING을 시켜주는 것이 좋습니다.



열풍기 운전방법

- 열풍기 켜기
 - 배선용 차단기를 ON으로 올린다.
 - 조작 스위치를 송풍으로 돌린다.
 - 조작 스위치를 히터로 돌린다.
- 열풍기 끄기
 - 조작 스위치를 송풍으로 돌린다.
 - 조작 스위치를 정지로 돌린다.
 - 배선용 차단기를 OFF로 내린다.

◆ 잡열이 남아있으므로 송풍으로 30°C 이하로 열을 식힌 후 정지한다.◆

문제해결요령

- ※ 설정한 온도로 온도가 상승하지 않습니까?
→ 온도 조절기의 셋팅 온도를 확인한다.
→ 댐퍼로 송풍량을 조절하여 온도를 상승 시킨다.
- ※ 온도 조절기 표시부에 OPEN이 표시되는 경우?
→ 이 경우는 센서가 OPEN 되었다는 경고입니다.
→ 사용을 중단하고, 당사로 연락하여 주시기 바랍니다.
- ※ 온도 조절기 표시부에 ERROR 가 표시되는 경우?
→ "LLLL" = 이 경우는 센서입력이 사용값보다 낮은 경우의 표시입니다.
→ "HHHH" = 이 경우는 센서입력이 사용값보다 높은 경우의 표시입니다.
- ◆ 문제가 지속적으로 발생된다면, 당사로 A/S요청하시기 바랍니다.

* 취급품목 *

공업용 열처리로 건조기	특수제어시스템 열풍시스템	각종히터 용용설비	전기로 IR히터
투입히터	방폭히터	서라릭밴드히터	밴드히터
코일히터	주물히터	카트리지히터	핀히터
적외선히터	할로겐램프	카본히터	온도센서